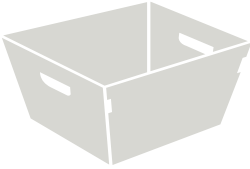
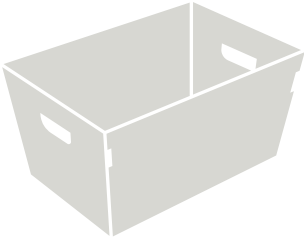




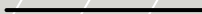
**ECO
BOX**
by KOLB





NACHHALTIGER LIFESTYLE

Umweltbewusst einkaufen mit KOLB







Smarte Shopper



Sie möchten Ihren Kunden, der Umwelt und Ihrem Betriebsergebnis etwas Gutes tun? Sie geben gerne eine Antwort auf die Frage nach wirklich nachhaltigen Alternativen zur Plastiktüte?

Die EcoBox-Familie von **KOLB** ist dann genau Ihr Ding. Egal ob die EcoBox smart mit ihren in der Tat smarten Baumwoll-Zellulose-Griffen oder die EcoBox family für den großen Wochenendeinkauf: Ökologisch clever sind sie alle. Beim ersten Mal oder der x-ten Wiederverwendung. Ein ganz besonderes Statement beim Thema Nachhaltigkeit setzen wir mit der **KOLB EcoBox blue - Linie**. Als erste Wellpappe-Mehrwegverpackung überhaupt wurden die Varianten M und L zertifiziert mit **BLAUER ENGEL - das Umweltzeichen**.

Korboptik mit Ihrem Logo? Vollflächig bedruckte EcoBox mit Ihrer individuellen Botschaft? Die Möglichkeiten sind grenzenlos, immer konsequent nachhaltig und z. B. mit unserem innovativen Digitaldruckverfahren von **KOLB DigitalSolutions** auch noch enorm flexibel. Legen Sie los! Jetzt!

**Hier wird hoch
gestapelt
und Blau oder
Grün gedacht**

INTELLIGENTER UMWELTSCHUTZ



Ökologie

- Mehrfach verwendbar
- Recyclingfähiges Material
- Umweltfreundliche Wellpappe, bis zu 100 % aus Recyclingpapier
- EcoBox blue ausgezeichnet mit BLAUER ENGEL - Das Umweltzeichen
- Handschlaufen aus Naturfaser

Werbefläche

- Individuelle Bedruckung
- Modernste Druckverfahren
- Hohe Aufmerksamkeit im Supermarkt
- Werbewirksam durch mehrfache Verwendung



Nachhaltig, innovativ und eindrucksvoll: Digitaldruck von KOLB

INTELLIGENTER UMWELTSCHUTZ





Modernste Digitaldruck-Technologie von KOLB DigitalSolutions



Aufmerksamkeitsstark

- Hochauflösende Druckmotive in herausragender Qualität
- Hohe Farbbrillanz - selbst auf naturbrauner Wellpappe
- Konsequenter nachhaltig dank wasserbasierter High-Tech-Tinten
- Hochflexibler Workflow für maximale Flexibilität

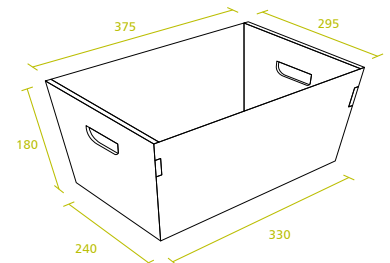


ECO BOX

blue M

- Zertifiziert mit
BLAUER ENGEL - Das Umweltzeichen
- 15 Liter Fassungsvermögen
- Platzierungsempfehlung: Eingang, Kassensbereich
- Schneller Einkauf für den kleinen Bedarf
- Vorkommissionierte Produkte - wie z. B. Präsentkörbe
- Konische Form zur sicheren Stapelung
- Einfaches Aufrichten durch Falten
- Alltagstaugliche Wiederverwendung
- Emotionaler und dauerhafter Imagerträger mit
innovativem Digitaldruck von **KOLB** DigitalSolutions

ARTIKEL-NR.	1003
INNENMASSE	330×240×180 mm
FÜLLMENGEN	15 Liter
EAN CODE	Ja, wenn gewünscht
TRAGFÄHIGKEIT	15 kg
MATERIAL	B-Welle - Zertifikat: BLAUER ENGEL UZ14a



www.blauer-engel.de/uz14a

KOLB EcoBox blue L

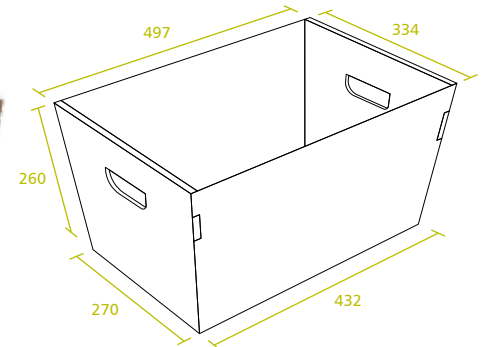


ECO BOX

blue L

- Zertifiziert mit
BLAUER ENGEL - Das Umweltzeichen
- 35 Liter Fassungsvermögen
- Platzierungsempfehlung:
Eingang oder im Kassensbereich
- Einkaufsvolumen ab 2-Personen-Haushalt
- Ersatz des bisherigen Einkaufskorbs
- Konische Form zur sicheren Stapelung
- Komforthandgriffe ohne offene Kanten
- Alltagstaugliche Wiederverwendung
- Großflächiger Druckbereich

ARTIKEL-NR.	1002
INNENMASSE	432 × 270 × 260 mm
FÜLLMENGEN	35 Liter
EAN CODE	Ja, wenn gewünscht
TRAGFÄHIGKEIT	25 kg
MATERIAL	B-Welle- Zertifikat: BLAUER ENGEL UZ14a



www.blauer-engel.de/uz14a

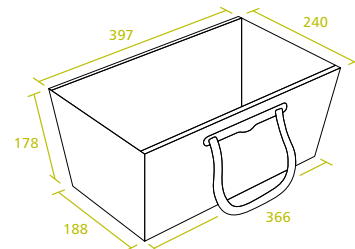


ECO BOX

smart

- 15 Liter Fassungsvermögen
- Platzierungsempfehlung:
Eingang, Kassenbereich oder auf halber Strecke
- Schneller Einkauf für den kleinen Bedarf
- Ersatz des bisherigen Einkaufskorbs
- Lösung des Diebstahlproblems der Einkaufskörbe
- Tragegriff aus nachhaltigem Baumwoll-Zellulose-Material
- Leicht einhändig zu tragen
- Konische Form zur sicheren Stapelung
- Einfaches Aufrichten, durch Vorkonfektionierung
- Alltagstaugliche Wiederverwendung
- Emotionaler und dauerhafter Imageträger

ARTIKEL-NR.	1001
INNENMASSE	366 × 188 × 178 mm
FÜLLMENGEN	15 Liter
EAN CODE	Ja, wenn gewünscht
TRAGFÄHIGKEIT	15 kg
MATERIAL	B-Welle



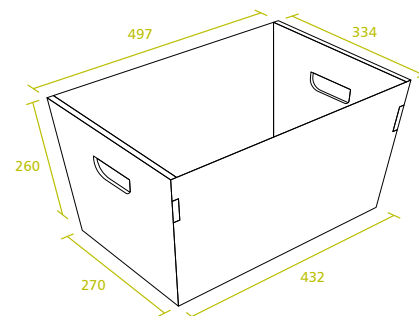


ECO BOX

family

- 35 Liter Fassungsvermögen
- Platzierungsempfehlung:
Eingang oder im Kassenbereich
- Einkaufsvolumen ab 2-Personen-Haushalt
- Ersatz des bisherigen Einkaufskorbs
- Konische Form zur sicheren Stapelung
- Komforthandgriffe ohne offene Kanten
- Alltagstaugliche Wiederverwendung
- Großflächiger Druckbereich

ARTIKEL-NR.	1002
INNENMASSE	432 × 270 × 260 mm
FÜLLMENGEN	35 Liter
EAN CODE	Ja, wenn gewünscht
TRAGFÄHIGKEIT	25 kg
MATERIAL	B-Welle



Viele Größen, viele Lifestyles



Der Single

Bewusst leben, spontan shoppen. Das ist das Motto der Singles. Doch was, wenn die Spontanität größer ist, als die Hände Artikel tragen können? Die EcoBox smart oder die EcoBox blue M ist die ideale Platzierung im Markt oder an der Theke. So unterstützen Sie Ihre Kunden. Service, der ankommt.

Die Familie

Die Kinder quengeln, das Handy piept, der Einkaufszettel ellenlang – Alltag für gestresste Eltern. Hier kommen Sie ins Spiel: Holen Sie Ihre kaufkräftigen Kunden hier ab. Mit der EcoBox family ermöglichen sie allen einen entspannten Einkauf und Ihre Kasse wird dies ebenfalls spüren. So freuen sich alle.



Der Bewusste

Nachhaltiger Lifestyle, ausgewogene Ernährung und stets die Dinge hinterfragend zeichnen unseren bewussten Verbraucher aus. Sie haben anspruchsvolle Kunden, die es schätzen, wenn Sie ihnen das bieten, was zu ihrer Lebens-einstellung passt – ohne auf jeglichen Komfort zu verzichten. Mehrwert für mehr Nachhaltigkeit.

Der Ästhet

Sie mögen die schönen Dinge auch im täglichen Leben. Die Ästhetiker unter uns werden von den nahezu grenzen-losen Gestaltungsmöglichkeiten begeistert sein. Egal, ob passende Looks mit Ihren Produkten oder saisonal span-nende Designs. Die EcoBox von KOLB ist ein wahrer Eye-catcher - immer neu, immer anders.



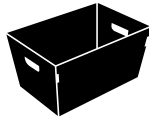

Bio-Markt
REGIONAL

Nur zuschauen und nichts tun, bringt uns nicht weiter.

Wer noch immer denkt, er kann in der Umweltdiskussion nichts bewegen, sollte seine Gedanken neu ordnen. Jeder kleine Beitrag trägt zur Verbesserung der Gesamtsituation bei. Wir möchten nicht länger zusehen und tragen mit der EcoBox von KOLB dazu bei, weniger Plastikmüll zu produzieren. Starten Sie jetzt ebenfalls!

**Schützt
die
Umwelt**



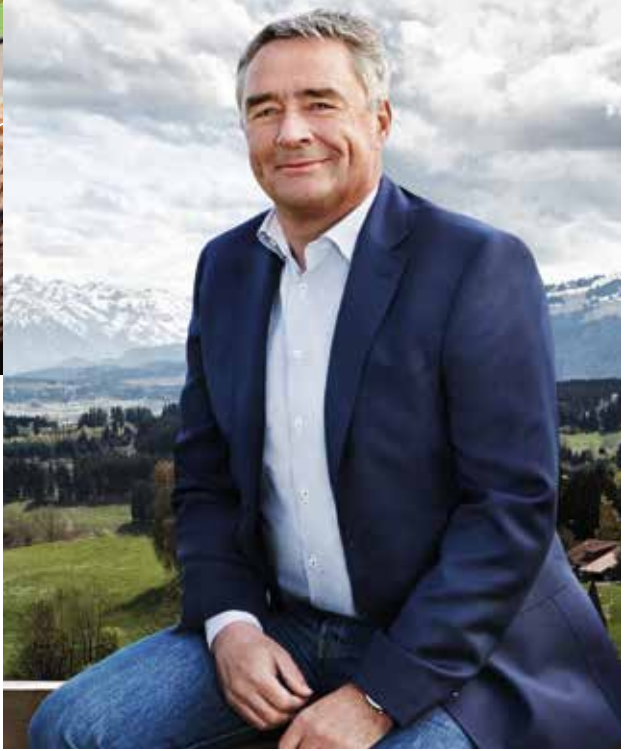


BESTENS BEWÄHRT



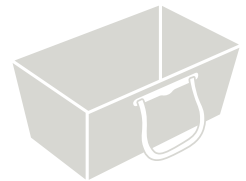
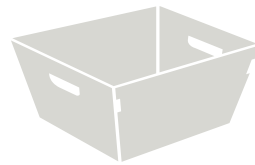
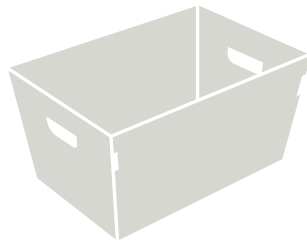
„Mit den verschiedenen EcoBox Versionen konnten wir bereits seit vielen Jahren unsere Kunden überzeugen. Sie passen perfekt zu unserem nachhaltigen Anspruch, sind überzeugend im Handling und sehen darüber hinaus einfach gut aus.“

Hannes Feneberg, Geschäftsführer Feneberg GmbH, Kempten/Allgäu





**ECO
BOX**
by KOLB





Machen Sie Ihr Ding

Bei uns haben Sie Gestaltungsfreiheit ohne Grenzen. Lassen Sie Ihrer Kreativität freien Lauf und gestalten Sie Ihre EcoBox genau so, wie Sie denken, dass Sie Ihre Kunden begeistern werden. Starten Sie gleich heute, unser Designteam ist Ihnen gerne behilflich.

Kommt mir nicht in die Tüte

Wir freuen uns auf Unternehmer,
die etwas unternehmen!



Nicht nur reden, machen!

Politik, Handel und Verbraucher diskutieren über die Einsparung von Plastiktüten und damit über den Rückgang von Kunststoffabfällen. Wir meinen: Nicht nur reden sondern einfach machen. Zum Beispiel mit der cleveren Alternative zur Tüte – der KOLB EcoBox.



Gebr. KNAUER GmbH + Co. KG

Uracher Straße 95
D-72581 Dettingen / Erms

Tel. +49 7123 720 9 - 0
info@knauer-verpackung.de

HANS KOLB Wellpappe GmbH & Co. KG

Dr.-Lauter-Straße 2
D-87700 Memmingen

Tel. +49 8331 975 - 0
info@kolb-wellpappe.com